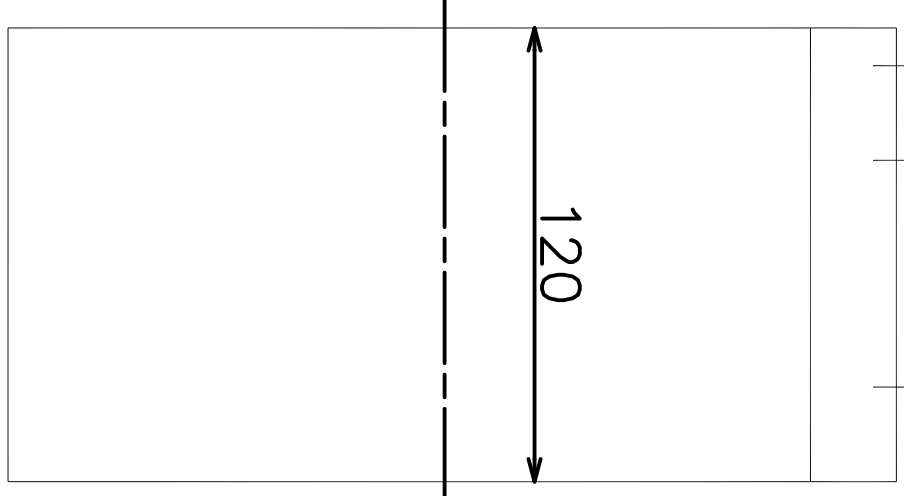
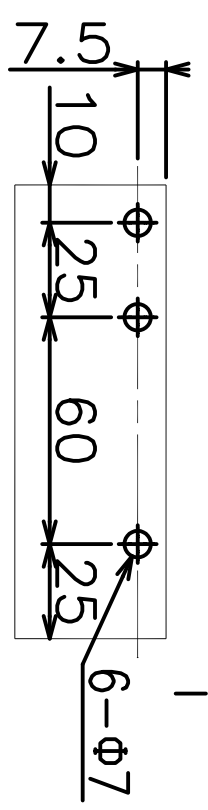


※ステンレス板(SUS304) 厚さ2mm

※丸め・面取りは別途

※取付けステンレスボルト M6



PARTS No.	PARTS NAME	QUANTITY	MATERIAL	WEIGHT	REMARKS
MODEL	ホンダ2馬力船外機(BF2D)用				
PARTS NAME	フロペラガード				
THIRD ANGLE PROJECTION		DRAWING No.		SCALE	
DESIGNED		DRAWING		APPROVED	
DATE		DATE		DATE	
WHITE FACTORY		WHITE FACTORY		2016,12	